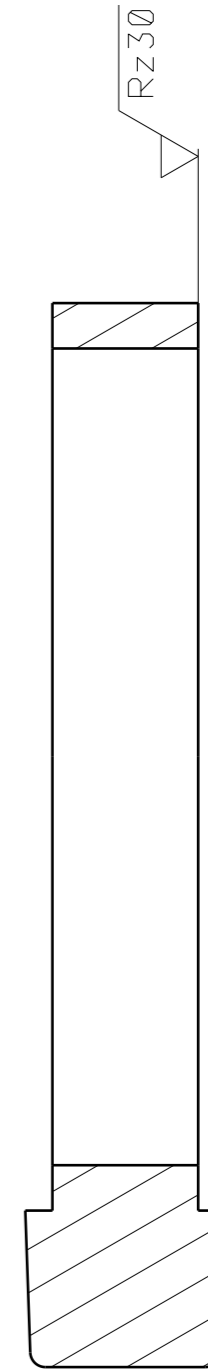
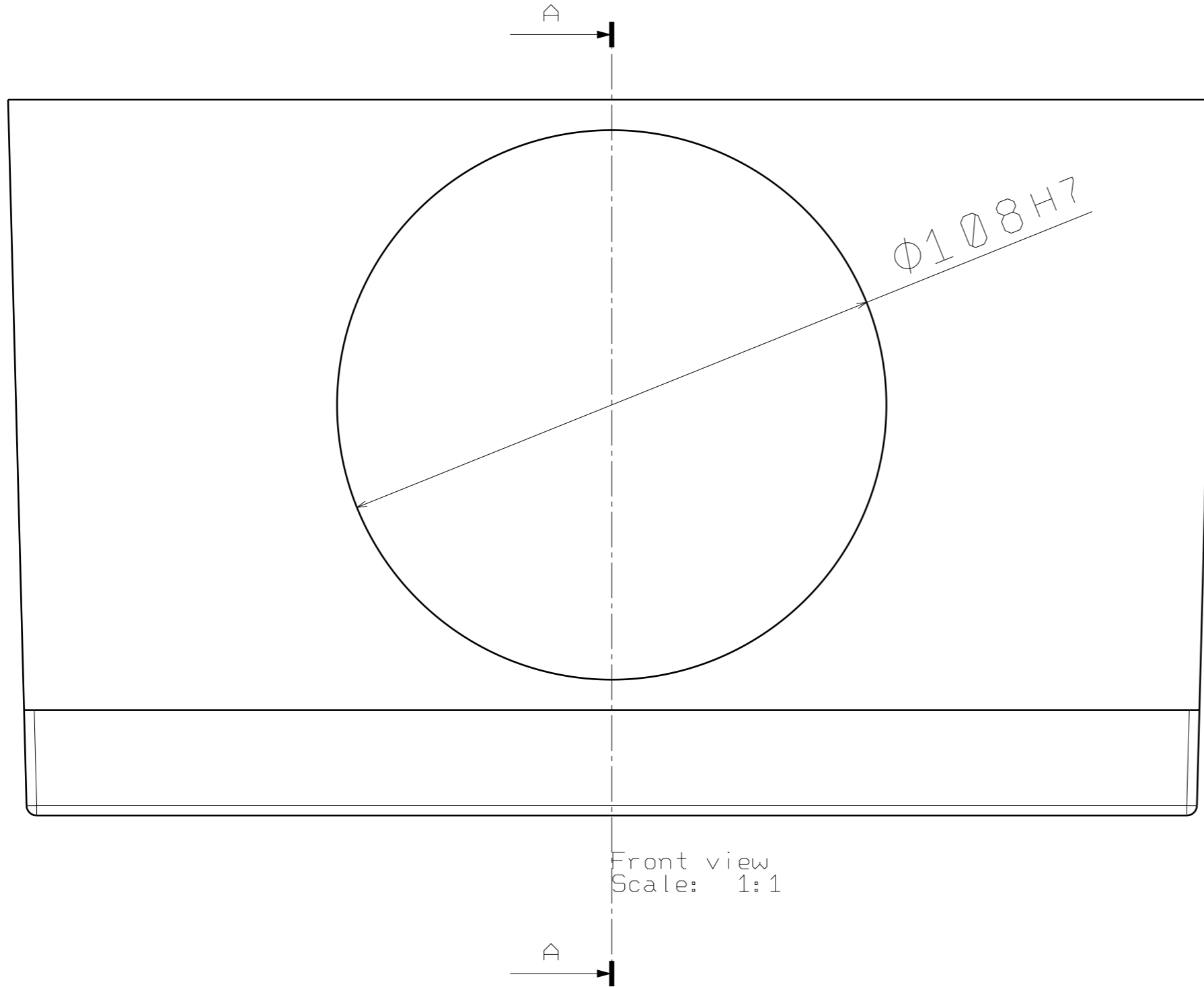


chropowość
powierzchni
wymagana tylko ze
strony wjazdu
wytaczadła



Odlew_Y